

170°-scharnier

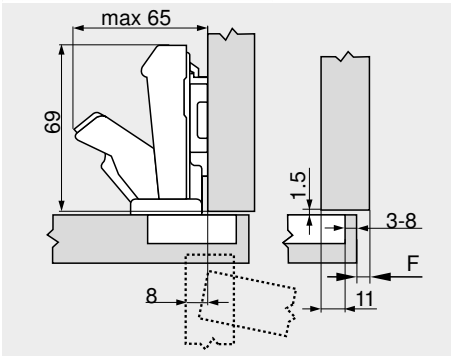
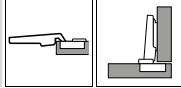
Webcode
DQDI3Y

Maatvoeringen

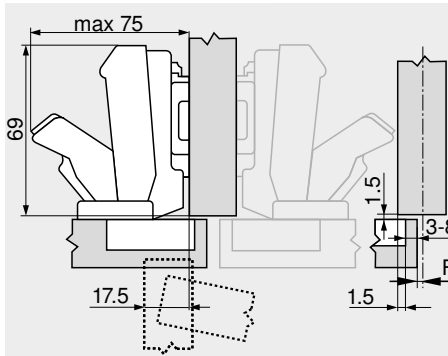
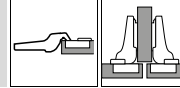
Maatvoering scharnieren en voegberekening bij nulinstelling (verdikking van de montageplaat = 0 of 9 mm)

Deurinsprong bij openingshoek 90°

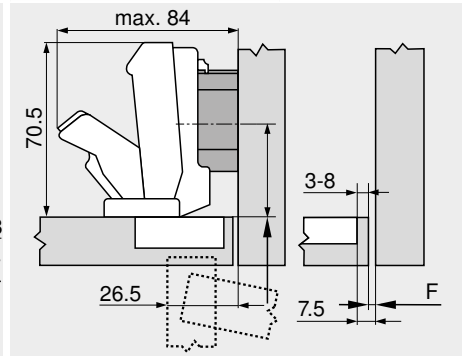
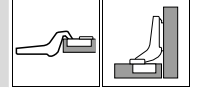
Hoekaanslag



Middenaanslag



Inliggende aanslag



F Voeg

Aanschroefpositie van de montageplaat met de frontdikte +1.5 mm terugzetten

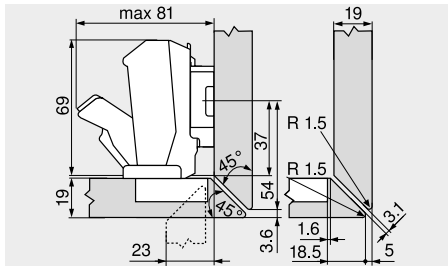
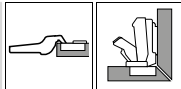
Boormaat TB

Verdikking montageplaat (mm)	Frontopdek FA (mm)																				
	5	6	7	8	9	10	11	12	13	14	15	16	17	18	19	3	4	5	6	7	8
0																					
3																					
6																					
9																					

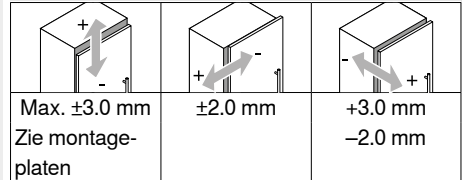
Verdikking montageplaat (mm)	Frontopdek FA (mm)																				
	-4.5	-3.5	-2.5	-1.5	-0.5	0.5	1.5	2.5	3.5	4.5	5.5	6.5	7.5	8.5	9.5	3	4	5	6	7	8
0																					
3																					
6																					
9																					

Verdikking montageplaat (mm)	Frontopdek FA (mm)				
	-4.5	-3.5	-2.5	-1.5	-0.5
0					
3					
6					
9					

Versteekaanslag



Verstelling



Scharnier voor middenaanslag

Omschrijving	Afstand (mm)	Art. nr.
Montageplaat	6	175H9160

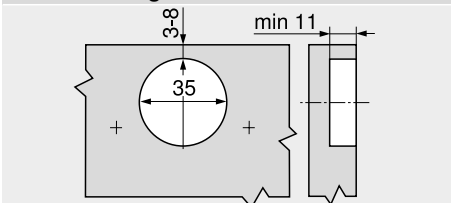
Omschrijving	Hoek	Art. nr.
Openingshoekbegrenzer	130°	70.6103

Verstekdoorsnede op de linkse en rechtse corpuszijde, niet boven en onder

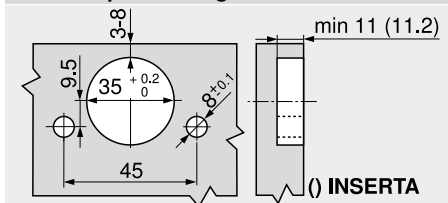
Minimale voeg (F) voor deuren met gebroken kanten (R = 1 mm) bij nulinstelling

Tot een frontdikte 21 mm is geen voeg nodig
Vanaf een frontdikte 22 mm raden wij een proefopstelling aan

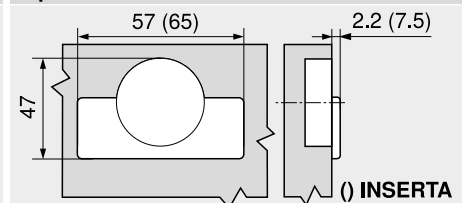
Schroefmontage



INSERTA/persmontage



Topmaat



Zie ook

Veiligheidsvoorschriften	777	Overzicht – BLUMOTION voor deuren	539
Overzicht – CLIP top BLUMOTION / CLIP top – scharnieren	107	Overzicht – TIP-ON voor deuren	653
Montageplaten	186	Omliep verstek	120
Toebehoren – afdekkap scharnierarm	193	Montage, demontage en verstelling	196
Toebehoren – algemeen	194	Overzicht – verwerking	683
		Informatie	774