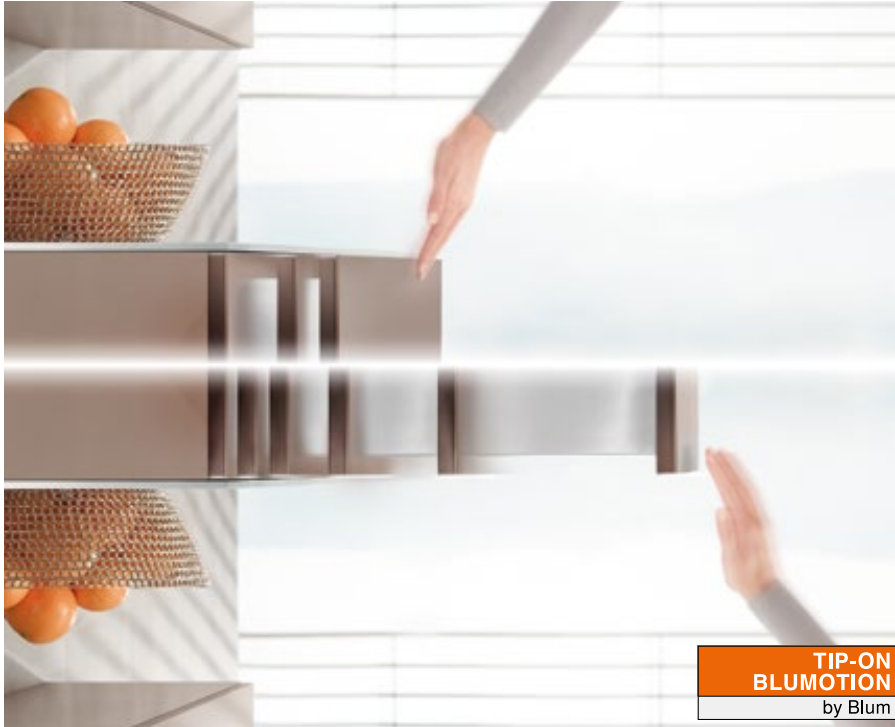




Twee functies – fascinerend gecombineerd



**TIP-ON
BLUMOTION**
by Blum

TIP-ON BLUMOTION combineert de voordelen van de mechanische openingsondersteuning TIP-ON met de beproefde BLUMOTION demping voor zacht en geruisloos sluiten – zuiver mechanisch. Zowel LEGRABOX als MOVENTO kunnen worden uitgerust met de geraffineerde bewegingstechnologie van Blum.

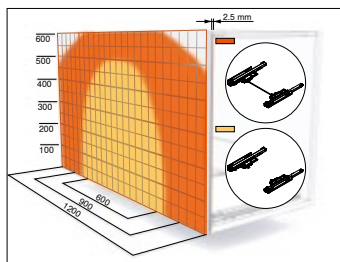
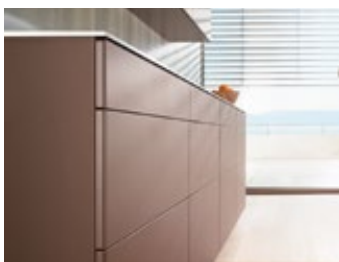
Door een groot uitwerpbereik zorgt TIP-ON BLUMOTION voor fascinerend gebruikskomfort bij greeploze lades en voorraadlades. De optionele synchronisatie zorgt voor een nog groter uitwerpbereik.

Bewegingstechnologieën



Openen door aantikken, verderlichte loop, zacht en geruisloos sluiten – met de technologie TIP-ON BLUMOTION wordt beweging een harmonische en comfortabele beleving

De bewegingsuitloop wordt zuiver mechanisch ondersteund



Kleine frontvoeg
TIP-ON BLUMOTION is te realiseren met een kleine frontvoeg van 2.5 mm en is daarom ook geschikt voor keukens

Groot uitwerpbereik
De optionele synchronisatie zorgt voor een nog groter uitwerpbereik



Vierdimensionale verstelling
Door de vierdimensionale verstelling ontstaat een exact voegenbeeld. De diepteverstelling is geïntegreerd en gebeurt zonder gereedschap met het verstelwiel



Eenvoudige, werktuigloze montage
De TIP-ON BLUMOTION eenheid kan, zoals alle andere componenten, zonder gereedschap worden gemonteerd



TIP-ON BLUMOTION



- Mechanische openingsondersteuning TIP-ON gecombineerd met BLUMOTION – voor zacht en geruisloos sluiten
- Dynamische belastbaarheid 40 kg en 70 kg
- Gesynchroniseerde vederlichte loop
- Voeg 2.5 mm
- Groot uitwerpbereik
- Synchronisatie optioneel vanaf corpusbreedte KB 400 mm
- Synchronisatie aanbevolen vanaf corpusbreedte KB 600 mm
- Vierdimensionale frontverstelling

Bestelinformatie

1	Geleider links/rechts	
Nominale lengte NL (mm)	Dyn. belastbaarheid (kg)	
	40	70
270	750.2701M	
300	750.3001M	
350	750.3501M	
400	750.4001M	
450	750.4501M	753.4501M
500	750.5001M	753.5001M
550	750.5501M	753.5501M
600	750.6001M	753.6001M
650		753.6501M

6	TIP-ON BLUMOTION set			
	NL (mm)	Eenheid	Gewicht ¹ (kg)	Art. nr.
	270–349	S1	≤ 20	T60L7140
	350–650	L1	≤ 20	T60L7340
	350–650	L3	5–40	T60L7540
	350–650	L5	25–70	T60L7570

Bestaat uit:

6a	1 x	TIP-ON BLUMOTION eenheid links/rechts
6b	1 x	TIP-ON BLUMOTION meenemer links/rechts
NL Nominale lengte		
¹	Aanbevolen gewicht (totaalgewicht van de lade) voor het optimaal openen en sluiten van de lade	

t Toebehoren

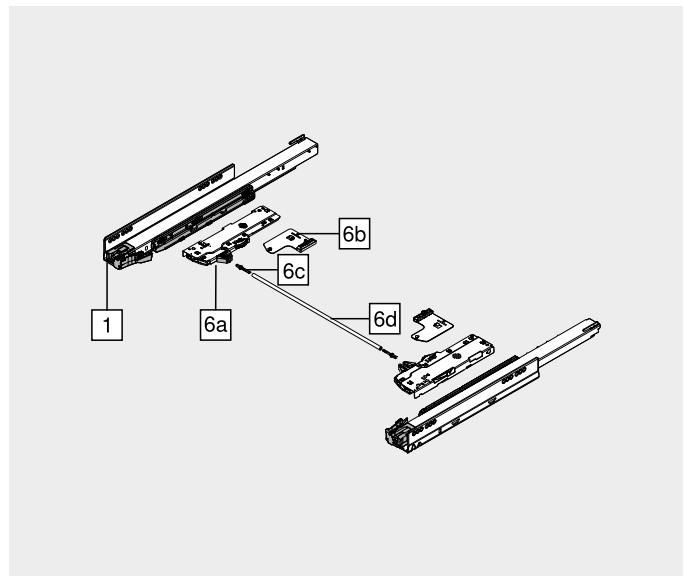
6c	TIP-ON BLUMOTION synchronisatie adapter		
	Uitvoering	Kleur	Art. nr.
	Symmetrisch	RAL 7035 lichtgrijs	T60.000D
2 x bestellen			

6d	TIP-ON BLUMOTION synchronisatiestang		
	Uitvoering	Materiaal	Art. nr.
	Rond	Kunststof	T60.1125W
Om in te korten			
Geschikt tot corpusbreedte KB 1400 mm			
	Snijmaten	Corpusbinnenbreedte LW – 247 mm	

Zie ook

TIP-ON BLUMOTION voor LEGRABOX	670	Overzicht – verwerking	683
Overzicht – LEGRABOX	217	Informatie	774
Maatvoeringen	672		
Montage, demontage en verstelling	674		

TIP-ON BLUMOTION voegenmal			
	Materiaal	Kleur	Art. nr.
	Kunststof	Oranje	65.5631





TIP-ON BLUMOTION

Maatvoeringen

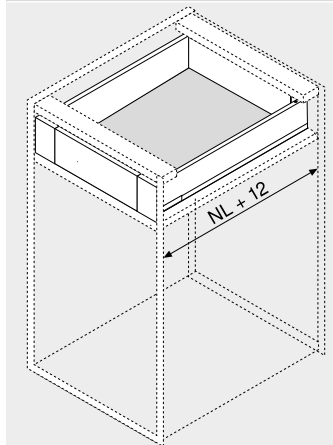
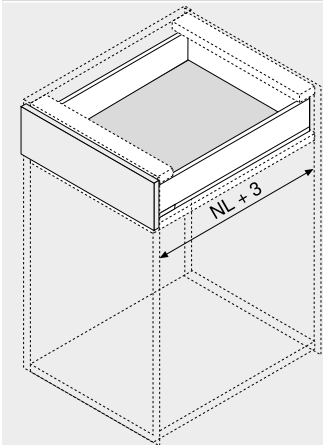
Nodige inbouwruimte

Lade/vooraadlade

Binnenlade/binnenvooraadlade

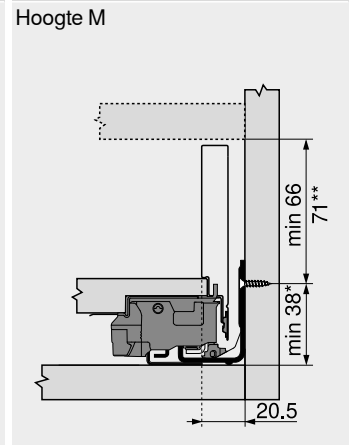
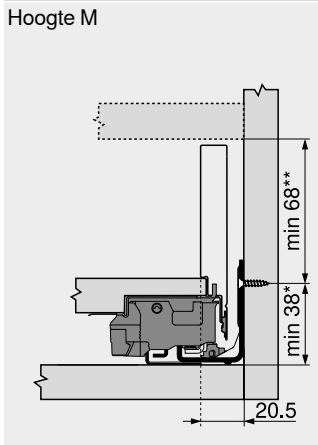
Lade/vooraadlade

Binnenlade/binnenvooraadlade



NL Nominale lengte

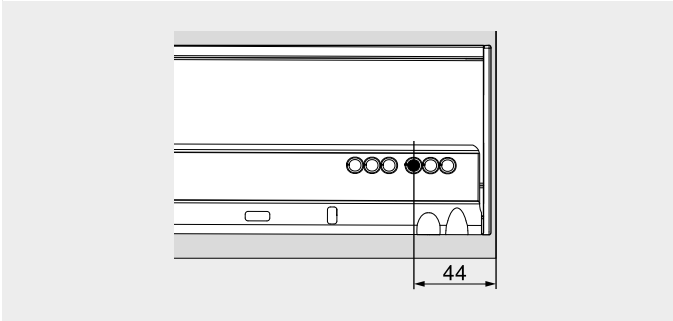
NL Nominale lengte



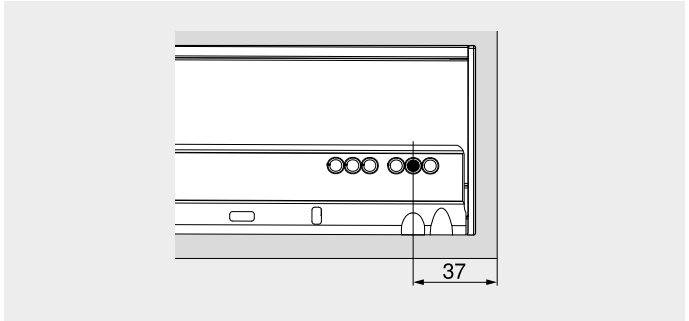
* +1 mm indien voorafgaand aan de corpusmontage, de corpusprofielen op de zijkant gemonteerd zijn
 ** Incl. 2 mm neigingsverstelling

* +1 mm indien voorafgaand aan de corpusmontage, de corpusprofielen op de zijkant gemonteerd zijn
 ** Kan gebruikt worden met meeneemer vanaf 71 mm

Schroefpositie – binnenlade/binnenvooraadlade

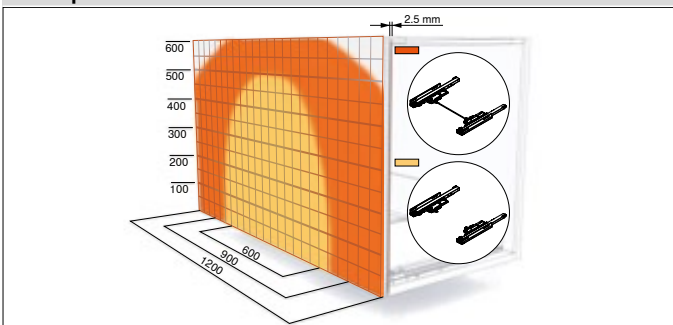


Variant 1



Variant 2

Uitwerpbereik



Voorbeeld de 750/753, nominale lengte NL 500 mm

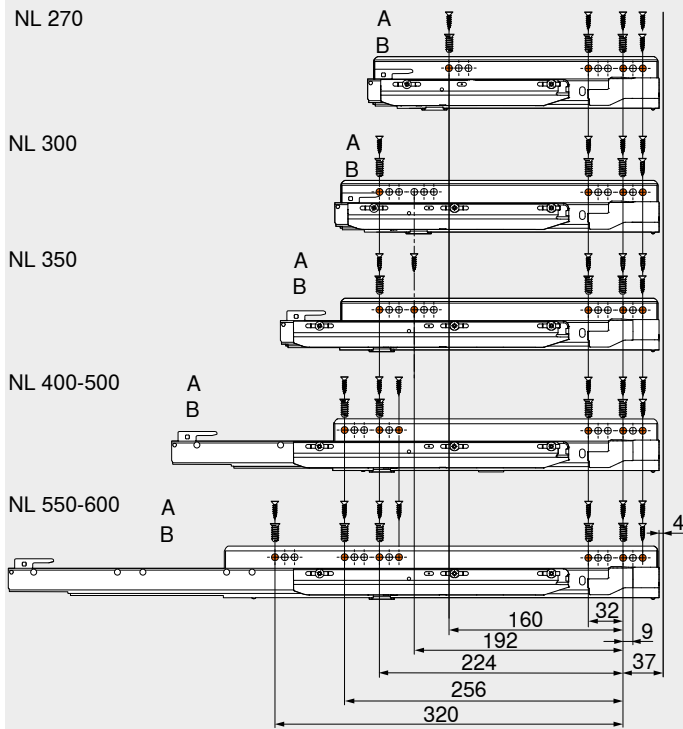
Om het uitwerpbereik te vergroten kan vanaf corpusbreedte KB ≥ 400 mm een synchronisatie gebruikt worden (aanbevolen vanaf corpusbreedte KB ≥ 600 mm).

Uitwerpbereik met frontstabilisering bij frontvoegen 2.5 mm

- Zonder synchronisatie
- Met synchronisatie

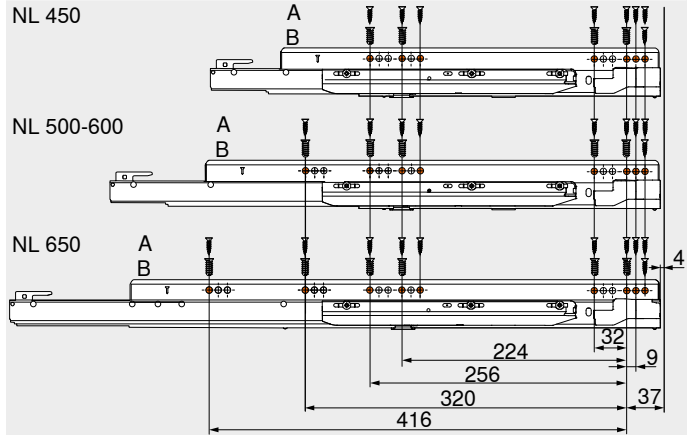


Corpusprofiel 750 – 40 kg



NL Nominale lengte
 A Spaanplaatschroeven Ø 4 x 15 mm
 B System Schroeven, art. nr. 661.1450.HG

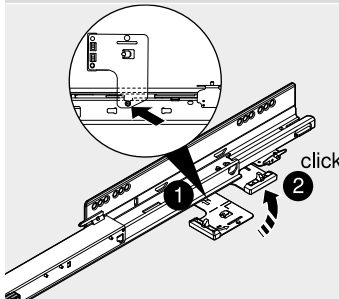
Corpusprofiel 753 – 70 kg



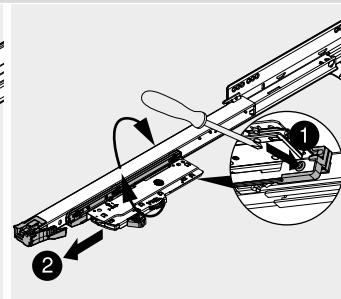
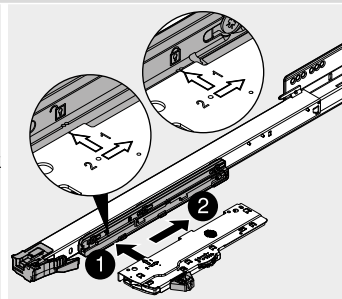
NL Nominale lengte
 A Spaanplaatschroeven Ø 4 x 15 mm
 B System Schroeven, art. nr. 661.1450.HG



TIP-ON BLUMOTION

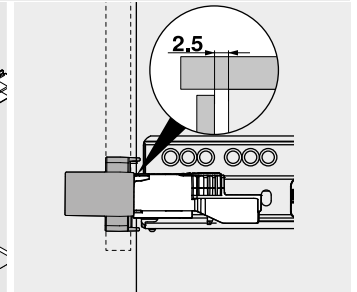
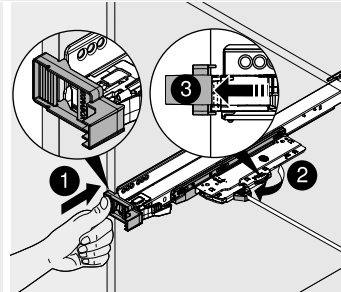
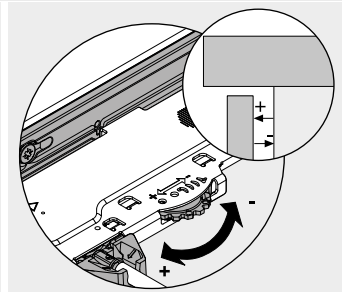
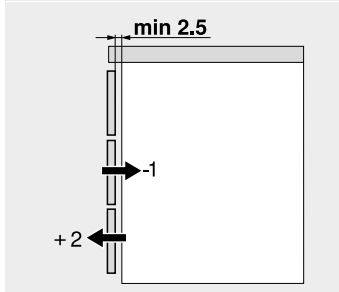


Montage

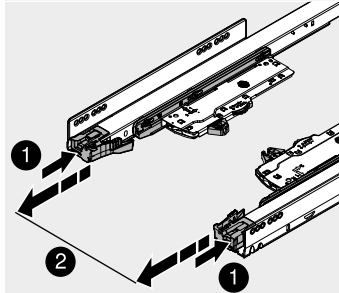


Demontage

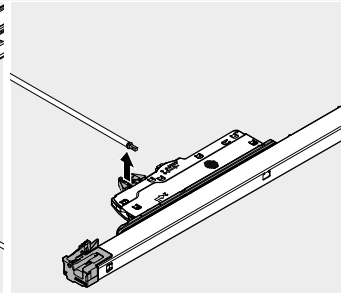
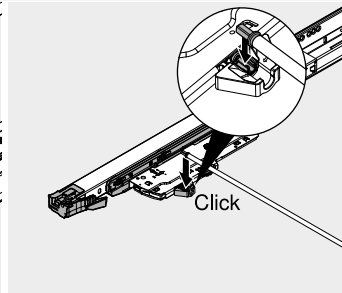
Diepteverstelling – TIP-ON BLUMOTION




TIP-ON BLUMOTION synchronisatie



Montage



Demontage


Montagefilm
 Short-URL
www.blum.com/assemblytiponblumotion

TIP-ON BLUMOTION voor LEGRABOX ◀
Montage, demontage en verstelling ◀◀



Bewegingstechnologieën

blum