

Schuifdeurbeslag Häfele Slido Design 70-V en 100-V



- > Toepassing: voor enkele en dubbele schuifdeuren
- > Uitvoering: loopwerk met uittrekbeveiliging
- > Deurgewicht: ≤70/100 kg
- > Deurdikte: 28–42 mm
- > Diameter: draagstang 25 mm
- > Instelmogelijkheid: geklemde deurbevestigingsmogelijkheid in hoogte verstelbaar ± 3 mm, ingelaten deurbevestigingsmogelijkheid niet in hoogte verstelbaar
- > Montage: wandmontage, met bevestiging door middel van vormsluitend klemmen of met een draagflens om op de bovenzijde van de deur te schroeven
- > Norm: gecertificeerd conform EN 1527: 1998
- > Klasse: 

-	6	2	0	1	4	-	1	3
---	---	---	---	---	---	---	---	---

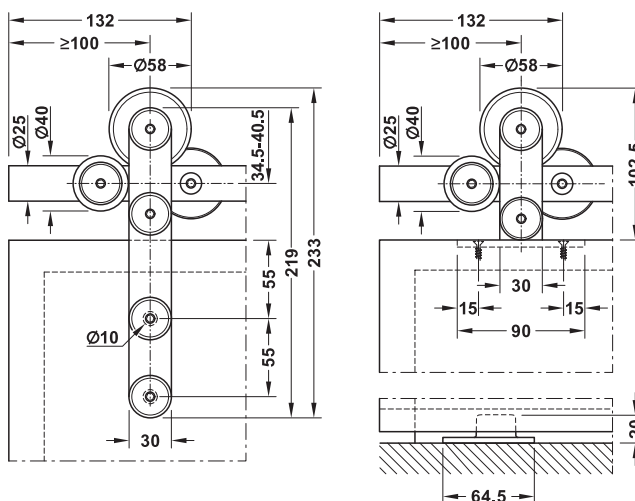
klembevestiging aan de deur



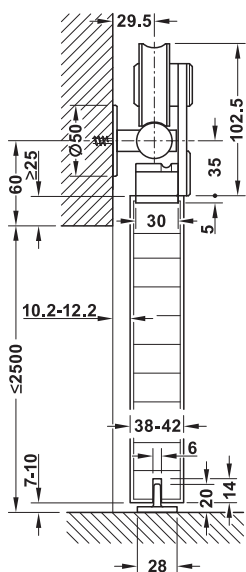
ingelaten bevestiging aan de deur

**Opmerking**

Plafondbevestiging op aanvraag mogelijk.

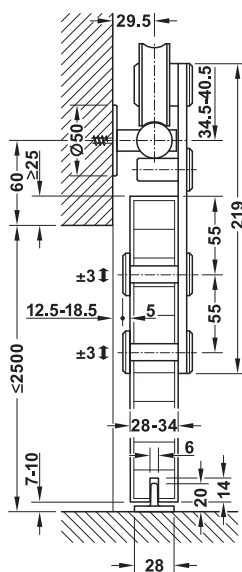


ingelaten bevestiging aan de deur

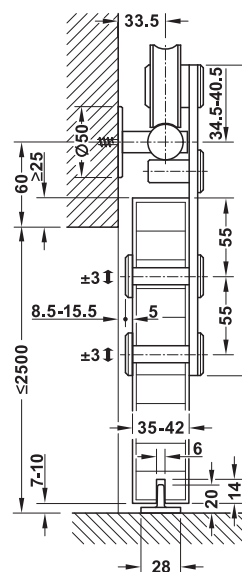


wandbevestiging met stokschroeven M8 x 90 mm voor houtdikte 38–42 mm

geklemde bevestigingsmogelijkheid aan de deur



wandbevestiging met stokschroeven M8 x 90 mm voor houtdikte 28–34 mm



wandbevestiging met stokschroeven M8 x 100 mm voor houtdikte 35–42 mm

Schuifdeurbeslag voor houten deuren

9

DGH-B 2016, HNL-nl, 09/16; Maten vrijblijvend. Constructiewijzigingen voorbehouden.