

**Minischarnier**

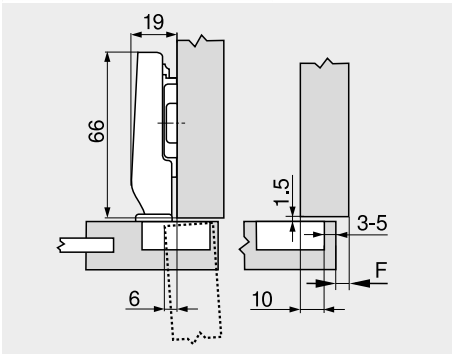
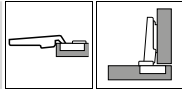
Webcode  
DQDPUM

**Maatvoeringen**

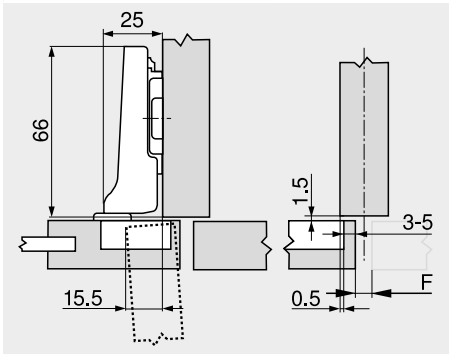
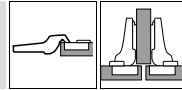
Maatvoering scharnieren en voegberekening bij nulinstelling (verdikking van de montageplaat = 0 mm)

Deurinsprong bij volledige openingshoek

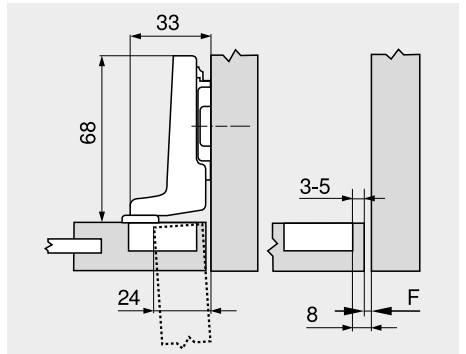
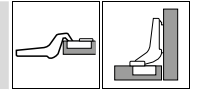
**Hoekaanslag**



**Middenaanslag**



**Inliggende aanslag**



F Voeg

Aanschroefpositie van de montageplaat met de frontdikte +1.5 mm terugzetten

**Boormaat TB**

MD	Frontopdek FA (mm)															
	4	5	6	7	8	9	10	11	12	13	14	15	16			
0																
3								3	4	5						
6				3	4	5										
9	3	4	5													
MD	Verdikking montageplaat (mm)															

MD	Frontopdek FA (mm)															
	-5.5	-4.5	-3.5	-2.5	-1.5	-0.5	0.5	1.5	2.5	3.5	4.5	5.5	6.5			
0																
3									3	4	5					
6																
9	3	4	5													
MD	Verdikking montageplaat (mm)															

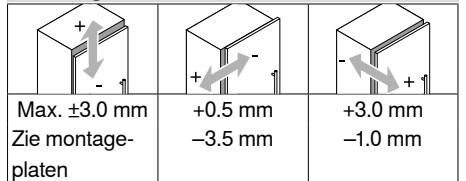
MD	Frontopdek FA (mm)							
0								
3								
6								
9								
MD	Verdikking montageplaat (mm)							

**Minimale voeg (F) voor deuren met gebroken kanten (R = 1 mm) bij nulinstelling**

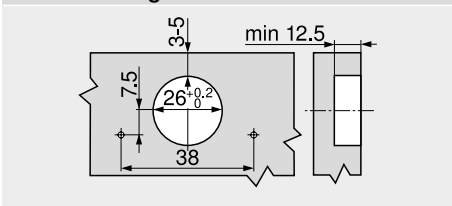
TB	Boormaat TB (mm)	Frontdikte FD (mm)											
		16	18	19	20	22	23	24	26	28	30	31	32
	3	1.1	2.2	3.0	3.8	5.5	Δ	Δ	Δ	Δ	Δ	Δ	Δ
	4	1.1	2.0	2.7	3.5	5.0	Δ	Δ	Δ	Δ	Δ	Δ	Δ
	5	1.1	1.8	2.4	3.0	4.6	Δ	Δ	Δ	Δ	Δ	Δ	Δ

Δ Wij raden een proefopstelling aan

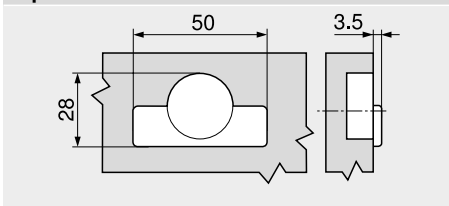
**Instelling**



**Schroefmontage**



**Topmaat**



**Zie ook**

Overzicht – CLIP top BLUMOTION / CLIP top – scharnieren	107	Montage, demontage en instelling	196
Montageplaten	186	Overzicht – verwerking	683
Toebehoren – afdekkap scharnierarm	193	Informatie	774
Toebehoren – algemeen	194		
Overzicht – BLUMOTION voor deuren	539		