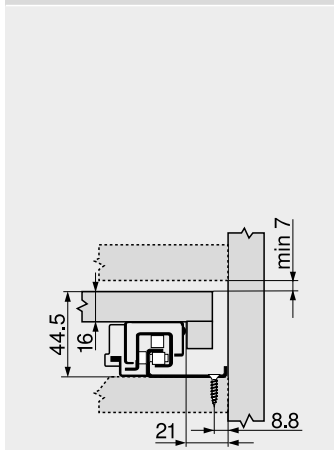


MOVENTO met BLUMOTION – 760H – bodemmontage

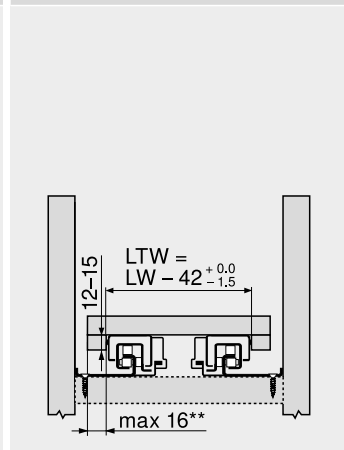
Webcode
DQD17Y

Maatvoeringen

Nodige inbouwruimte

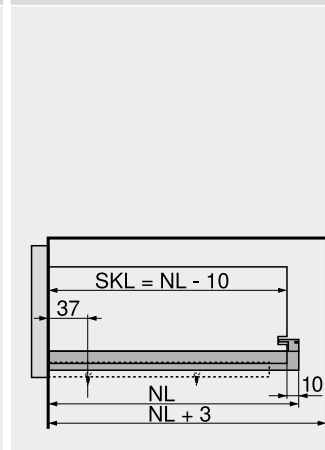


Lade/binnenlade



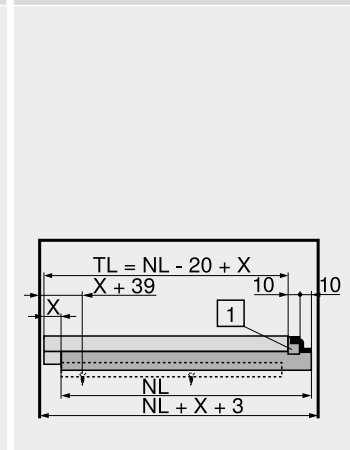
LTW	Binnenbreedte tabletlade
LW	Corpusbinnenbreedte
**	Beperkte zijdelingse instelling bij 16 mm wanddikte en tegelijkertijd volledige benutting van de tolerantie van de ladebinnenbreedte SKW

Lade



SKL	Ladelengte
NL	Nominale lengte

Binnenlade



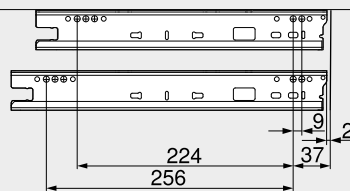
TL	Lengte tabletlade
NL	Nominale lengte
[1]	Tablethouder

Schroefpositie – corpusprofielen

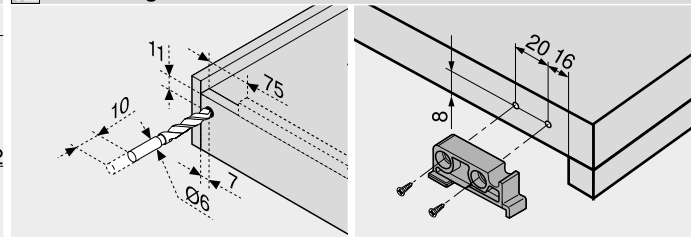
Nominale lengte NL (mm)

350–450

500



Verwerking lades



Boormal T65.1000.02 gebruiken

Zie ook

Overzicht – MOVENTO	427	Informatie	774
Overzicht – SERVO-DRIVE voor MOVENTO/TANDEM	591		
Toebehoren	436		
Bevestiging van de corpusprofielen	441		
Montage, demontage en instelling	443		
Overzicht – verwerking	683		