

NEU: TIPMATIC SOFT-CLOSE FÜR DYNAPRO

Mit der neuen mechanischen Lösung Tipmatic Soft-close sind griffloses Öffnen und sanftes Schließen optimal vereint. Durch leichtes Antippen der Front wird die Lade mechanisch ausgeworfen und beim Schließen mit leichtem Schwung durch den Liquiddämpfer sanft eingezogen.

Einheit und Aktivator werden werkzeuglos an der Dynapro Standard Führung montiert und sind damit für Holzschubkästen, als auch in Verbindung mit dem Schubkastensystem Vionaro anwendbar.

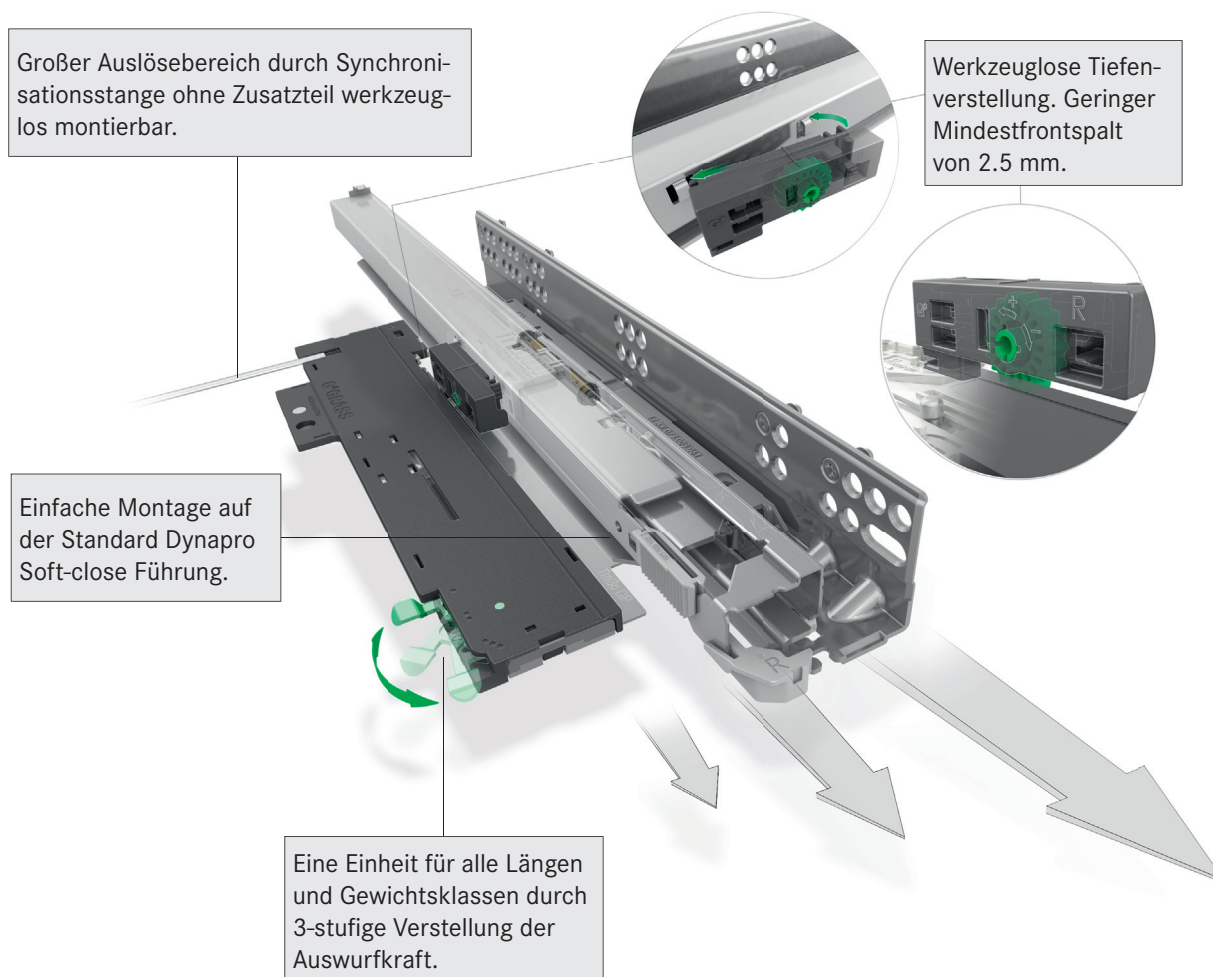
Es ist kein zusätzlicher Platzbedarf notwendig. Die Einstellmöglichkeit der Auswurfkraft erlaubt eine optimale Anpassung an die Beladung des Schubkastens.

TECHNISCHE INFORMATIONEN

- Für Vionaro und Dynapro einsetzbar
- Ab Führungslänge 270 mm
- Verstellweg Frontspalt: -1/+3 mm
- Mindest Korpusbreite 350 mm (300 mm bei S16)
- Nicht für Innenschubmitnehmer geeignet
- Synchronisationsstange obligatorisch

VERFÜGBARKEIT

Industrie: Oktober 2016
Handel: Januar 2017



BESTELLINFORMATIONEN

1 Dynapro Soft-close Vollauszug Set: je ein Stück links/rechts							
NL	40 kg				70 kg		
	Artikel-Nr.	VPE		Artikel-Nr.	VPE		
270	F130107793	204	211	-			
300	F130107796	204	211	-			
320	F130107799	204	211	-			
350	F130107802	204	211	-			
380	F130107805	204	211	-			
400	F130107808	204	211	-			
420	F130107811	204	211	-			
450	F130107814	204	210	F130107832	204	210	
480	F130107817	204	210	-			
500	F130107820	204	210	F130107838	204	210	
520	F130107823	204	210	F130107841	204	210	
550	F130107826	204	210	F130107844	204	210	
580	-			F130107847	204	208	
600	F130107829	204	208	F130107850	204	208	
650	-			F130107853	204	208	
700**	-			F130107856	204	208	
750**	-			F130107859	204	208	

**Tragkraft 50 kg

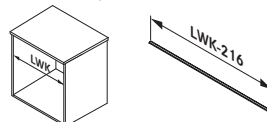
2 Dynapro Tipmatic Soft-close Set: Einheit und Aktivator			
Artikel-Nr.	VPE		
F130109323	607		

2a Dynapro Tipmatic Soft-close Einheit Set: je ein Stück links/rechts			
Artikel-Nr.	VPE		
F134109324	213		

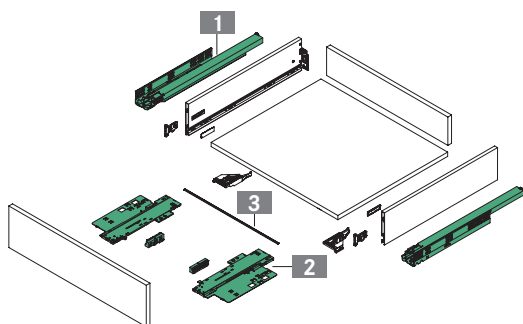
2b Dynapro Tipmatic Soft-close Aktivator Set: je ein Stück links/rechts			
Artikel-Nr.	VPE		
F134109325	223		

3 Synchronisationsstange Stück: zum Ablängen			
L	Artikel-Nr.	VPE	
952	F134109410	207	

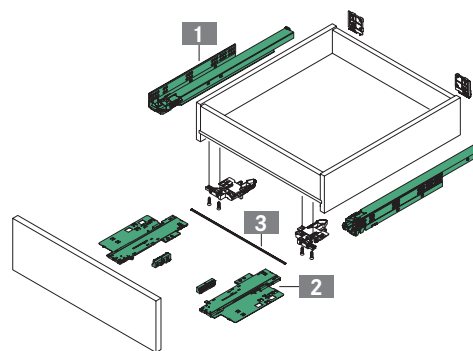
Zuschnitt Synchronisationsstange



Verpackungseinheit (VPE):
 204 = 5 Einheiten im Karton (banderliert)
 207 = 10 Einheiten im Karton
 208 = 12 Einheiten im Karton
 210 = 15 Einheiten im Karton
 211 = 20 Einheiten im Karton
 213 = 25 Einheiten im Karton
 223 = 100 Einheiten im Karton
 607 = 10 Einheiten im Karton im Karton



Dynapro mit Vionaro



Dynapro mit Holzschubkasten

LEGENDE

KB	Korpusbreite	NL	Nennlänge	S	Korpusseitenwand
----	--------------	----	-----------	---	------------------